

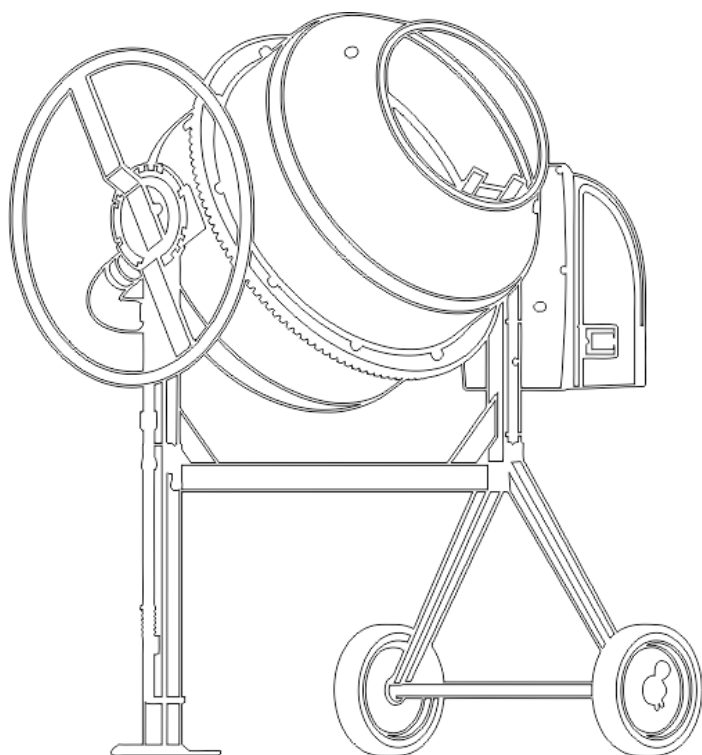


Helmut

RU

БЕТОНОСМЕСИТЕЛЬ **BM160/BM180**

ИНСТРУКЦИЯ ПО ЭКСПЛУАТАЦИИ



EAC

www.helmutworld.com

«Helmut» в России

- Телефон в Москве: +7(495) 518-94-22
- E-mail: info@helmutworld.com
- www.helmutworld.com

Бетоносмеситель, - это строительное оборудование для приготовления однородной бетонной смеси. Бетоносмеситель используется при проведении ремонтно-строительных и отделочных работ, где требуется приготовление однородных цементобетонных смесей, бетонов и строительных растворов.

Основной рабочий элемент бетоносмесителя – это смесительный барабан с лопастями, вращаемый электродвигателем.

Бетоносмеситель предназначен для использования на строительных площадках, а также, благодаря малым габаритам и небольшому весу, для работы на ограниченной площади внутри и вокруг здания или фундаментной опалубки. Мобильность бетоносмесителя позволяет перемещать его по территории строительного. Приготовление бетонов и смесей происходит путем засыпки их составляющих в Бетоносмеситель и механического перемешивания лопастями, установленными внутри барабана бетоносмесителя. Время перемешивания составляет примерно 1-3 минуты вне зависимости от объема барабана. Более длительное перемешивание не рекомендуется. Перемешивать раствор необходимо только до проявления видимой однородности состава (1-3 минуты). Затем, барабан бетоносмесителя опрокидывают при помощи поворотного колеса (рукоятки) и происходит выгрузка смеси, причем выгрузку готовой смеси производят только при вращающемся барабане бетоносмесителя.

Бетоносмеситель гравитационного типа с гравитационным (свободным) перемешиванием. Бетоносмесители гравитационного типа способны приготавливать не только вязкие растворы, но и жесткие бетонные смеси.

При эксплуатации бетоносмесителя необходимо соблюдать определённый порядок работы. После приобретения бетоносмесителя, внимательно изучите руководство по эксплуатации. В порядке, указанном в руководстве по эксплуатации, производите сборку и пуск в работу бетоносмесителя. Обязательно, убедитесь в том, что бетоносмеситель исправен. Затем проверьте его работу на холостом ходу и, если всё в порядке, произвести загрузку бетоносмесителя. Важным при эксплуатации бетоносмесителя с зубчатым венцом (зубчатой передачей) из чугуна является то, что зубчатую передачу НЕЛЬЗЯ ни в коем случае смазывать никакими смазочными материалами (солидол, масло, нигрол, литол и др.), т.е. зубчатая передача в бетоносмесителях должна работать «на сухую». Иначе, при ее смазывании, возможно налипание абразивного материала (песок, цемент, пыль) на зубчатый венец в процессе работы, что в конечном итоге приведет к быстрому износу зубьев приводной шестерни и венца.

При работе бетоносмесителя ни в коем случае нельзя накрывать корпус электродвигателя ветошью, курткой, пленкой и др. материалами, не проводящими

воздух, т.к. электродвигатель внутри своего корпуса имеет крыльчатку для охлаждения, а корпус двигателя имеет технологические отверстия для охлаждения электродвигателя. Также электродвигатель имеет тепловое реле, и, если двигатель перегревается (например, закрыты технологические отверстия корпуса двигателя, либо заклинен барабан бетономешалки) – бетоносмеситель отключается автоматически. После остывания его снова можно включать в сеть.



Внимание!

Ни в коем случае недопустимо охлаждать корпус двигателя и сам двигатель при помощи воды!

Помните Бетоносмеситель – электрический прибор, и при его эксплуатации необходимо соблюдать необходимые меры предосторожности, описанные в руководстве по эксплуатации бетоносмесителя.

Таблица 1 - *Технические характеристики*

Модель	BM160	BM180	
Напряжение электросети, В	220		
Частота тока, Гц	50		
Номинальная мощность, Вт	650	800	
Частота вращения барабана, об/мин	29,5		
Объем барабана, л	160	180	
Объем готовой смеси, л	105	120	
Диаметр загрузочного отверстия, мм	390		
Вес Брутто/Нетто, кг	73/69	74/70	
Габаритные размеры, мм	д	1200	1260
	ш	710	850
	в	1370	1400

В комплект поставки входит:

- рама;
- опора передняя;
- опора задняя;
- колеса;
- нижняя часть барабана;
- кронштейн;
- лопасти;
- верхняя часть барабана;
- скоба;
- штурвал;
- привод;
- комплект крепежа.

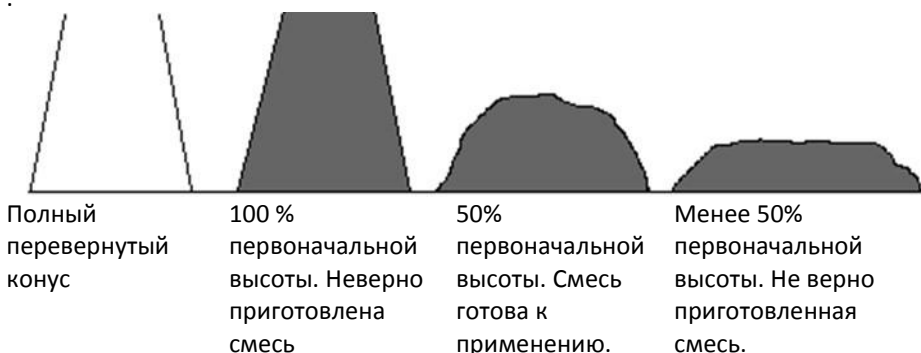
Физические свойства плотности и прочности бетона зависят от пропорции его трех ключевых компонентов воды, цемента и наполнителей смеси. Вы можете выбрать вид определения пропорции по весу или объему. Определение пропорции по объему наименее точное, однако, это наиболее быстрый метод определения.

Стандартная пропорция для производства цементного раствора может быть рассчитана по объему как 1 часть воды, 2 части цемента, 3 части песка. Так же можно использовать следующую пропорцию: 1 часть цемента, 2 части песка, 3 части гравия. Сначала смешайте сухие компоненты, затем добавляйте воду до получения готовой смеси. Приведенный выше состав смеси может быть изменен в зависимости от того, какой вид смеси и для какого назначения необходимо получить. Смесь не должна быть слишком сухой или слишком жидкой.

Помните, что вода является ключевым элементом смеси. Слишком много воды смесь получится водянистой и слабой. Слишком мало воды, смесь нельзя будет использовать по назначению.

Для того, чтобы проверить полученную вами смесь на пригодность к использованию, проведите простой тест. Возьмите конус без дна и заполните его приготовленной вами смесью. Простой пластиковый стаканчик с удаленным дном послужит хорошим конусом для проверки.

Уплотните смесь в конусе несколько раз, когда будете заполнять его. Осторожно поднимите конус вверх. Поставьте конус рядом с горкой смеси полученной после снятия конуса. После снятия конуса горка должна иметь высоту от $\frac{1}{2}$ до $\frac{3}{4}$ высоты конуса для правильно приготовленной смеси.



Как приступить к эксплуатации бетономесителя

Перед работой, внимательно прочитайте инструкцию и изучите все эксплуатационные надписи, а также надписи с техническими данными. Изучите и запомните все правила работы, а также все меры предупредительного контроля бетономесителя перед началом рабочего процесса.

Состояние здоровья

Никогда не работайте с бетономесителем в состоянии алкогольного опьянения, находясь под действием лекарственных средств, когда плохо себя чувствуете или чувствуете усталость.

Избегайте опасных ситуаций

Удостоверьтесь, что место, в котором используется бетономеситель сухое и имеет хорошее освещение. Следите за тем, чтобы место где находится работающий бетономеситель быть очищено от строительного мусора, грязи, посторонних предметов, баллонов со взрывоопасными и горючими жидкостями.

Бетономеситель должен быть размещен только на ровной, плоской поверхности. Никогда не переносите и не передвигайте бетономеситель, когда он в рабочем состоянии.

Этот бетономеситель предназначен для замешивания бетона, извести, глины.

Настоящий бетономеситель **ЗАПРЕЩАЕТСЯ** использовать для перемешивания взрывоопасных и легковоспламеняющихся смесей, таких как краска, лак и др.

Проверка бетономесителя

Перед началом работы, проверьте состояние бетономесителя. Удостоверьтесь в том, что все предохранительные и блокировочные элементы на своих местах и прочно закреплены.

Поверьте, все болты и крепления, во время вибрирования бетономесителя они могут ослабляться. Своевременно заменяйте изношенные или сломанные части бетономесителя. Никогда не включайте бетономеситель, если какая - либо его часть плохо закреплена или отсутствует.

Спецодежда

Никогда не надевайте свободную одежду, работая с бетономесителем, она может быть затянута в движущиеся части бетономесителя. Необходимо надевать рукавицы электрика и нескользящую обувь.

Во время работы с бетономесителем надевайте шумозащитные наушники, пылезащитную маску и защитные очки, это поможет предотвратить получение травм и сделает вашу работу более комфортной.

Удлинители

Запрещается использование бетономесителя с удлинителем длиной более 50 м. Сечение провода удлинителя должно быть 1,5 мм - 2 мм. Неправильно подобранный удлинитель может привести к тому, что мотор бетономесителя перегреется и выйдет из строя. Удлинитель должен иметь плотную изоляцию. Убедитесь в том, что на изоляции удлинителя отсутствуют пробоины и трещины. Никогда не перекачивайте бетономеситель через провод удлинителя и не становитесь на провод ногой.



Внимание!

Запрещается передвигать бетономеситель за электрический провод. Избегайте выдергивания электрического провода из розетки.

Избегайте короткого замыкания

Убедитесь в том, что параметры электросети, куда будет подключен бетономеситель, соответствуют параметрам и техническим данным бетономесителя. Никогда не включайте бетономеситель, если он стоит на мокрой земле. Избегайте контакта с заземленными частями бетономесителя.

Держите детей и посторонних подальше от работающего бетономесителя

Люди, которые не имеют специальной квалификации, а также посторонние и дети не должны находиться в зоне работы бетономесителя. Не позволяйте детям играть около бетономесителя.

Работая с бетономесителем, сохраняйте равновесие, надевайте нескользящую обувь. Никогда не становитесь на бетономеситель. Не допускайте касания вращающихся частей бетономесителя — это может привести к получению серьезных травм.

Избегайте получения травм

Держите руки подальше от движущихся частей бетономесителя. Никогда не прикасайтесь рукой и никогда не кладите никаких инструментов на поверхность барабана, в то время его работы. Избегайте попадания рук между рамой и поддерживающей ручкой бетономесителя, а также, между барабаном и поддерживающей ручкой бетономесителя.

Использование бетоносмесителя должно быть строго в соответствии с его техническими данными указанными производителем. Не запускайте двигатель, когда барабан заполнен до отказа, загрузка бетоносмесителя должна производиться строго в соответствии с данными по загрузке указанными производителем. Никогда не переворачивайте барабан бетоносмесителя, если он перегружен. Никогда не используйте бетоносмеситель не по назначению. Никогда не буксируйте бетоносмеситель автомобилем.

Опасность поражения электрическим током

Никогда не снимайте защитный кожух двигателя до тех пор, пока не обесточите бетоносмеситель. Отсоединяйте бетоносмеситель от сети, когда не используете его, собираетесь переносить в другое место, чистить или ремонтировать. Обращайтесь к технической инструкции перед тем, как начать ремонт машины. В случае появления неисправностей, обратитесь в авторизованный сервисный центр.

**Внимание!**

Никогда не оставляйте бетоносмеситель без внимания, до тех пор, пока он не остановится полностью.

**Внимание!**

Проводите чистку бетоносмесителя после каждого использования. Заменяйте изношенные части бетоносмесителя, только оригинальными частями от производителя.

**Внимание!**

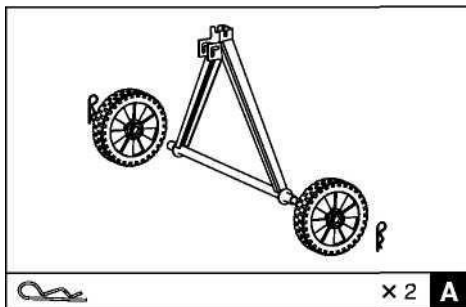
Храните бетоносмеситель в сухом и чистом месте.

Электрические подключения

Настоящий бетоносмеситель оснащен двойной изоляцией и имеет класс защиты 11. Изоляция будет эффективной в том случае, если для ремонта бетоносмесителя используются оригинальные запчасти.

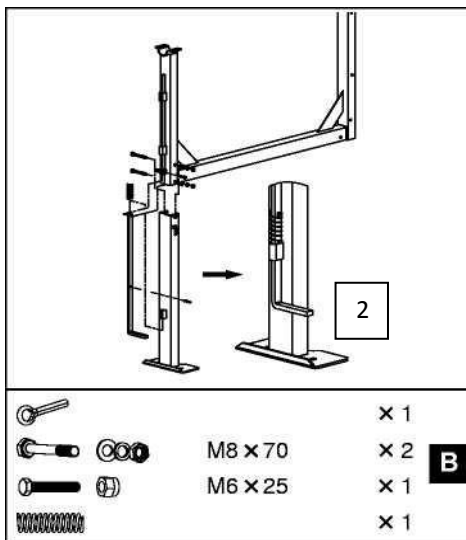
Двойная изоляция предполагает наличие двух- или трехпроводного заземленного электрического кабеля.

Настоящий бетоносмеситель может быть подключен только к электрической сети 220В с частотой тока 50Гц.



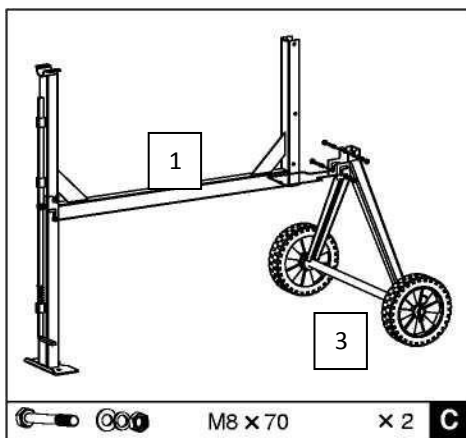
А. Необходимо два человека для сборки бетоносмесителя

Наденьте колеса на оси задней опорой



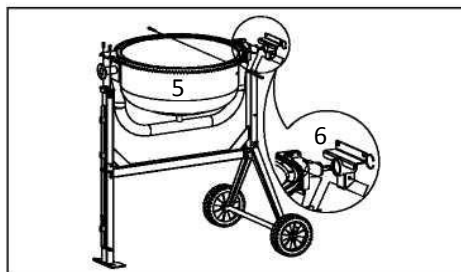
В. Установите верхний (длинный) фиксирующий стержень, затем установите нижний фиксирующий стержень, наденьте на него пружину и зафиксируйте шплинтом. Соедините верхнюю и нижнюю части при помощи болта M6x25.

К раме 1 прикрепите опору переднюю 2, как показано на рисунке. Закрепите болтами M8x70 с одной стороны, и плоскости, гроверной шайбами и гайкой, с другой стороны. Затяните гаечным ключом.



С. Переверните раму 1 и прикрепите опору заднюю 3 как показано на рисунке.

Убедитесь в том, что все болты и гайки затянуты.



			M8 x 20	x 2	D
			M8 x 65	x 1	
			Ø42	x 1	

D. Установите кронштейн 6 на вал. Закрепить это место пружинной шайбой.

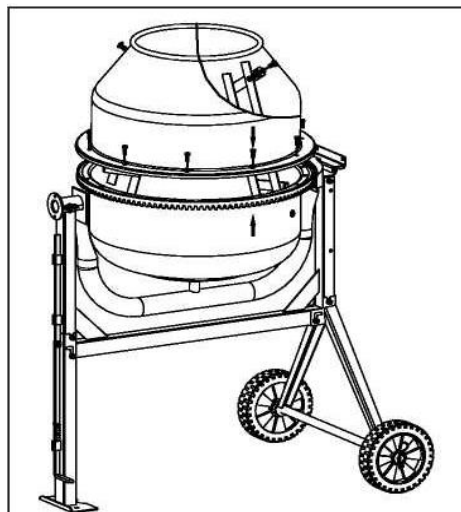
На каждой стороне соедините отверстия в раме с отверстиями в кронштейне и вставьте болт M8x65 с одной стороны, затем плоскую шайбу, гроверную шайбу и гайку, с другой стороны.

Установите верхнюю скобу. Вставьте два болта M8x20 в отверстия, затем плоские шайбы, гроверные шайбы и гайки снизу. Затяните гаечным ключом.



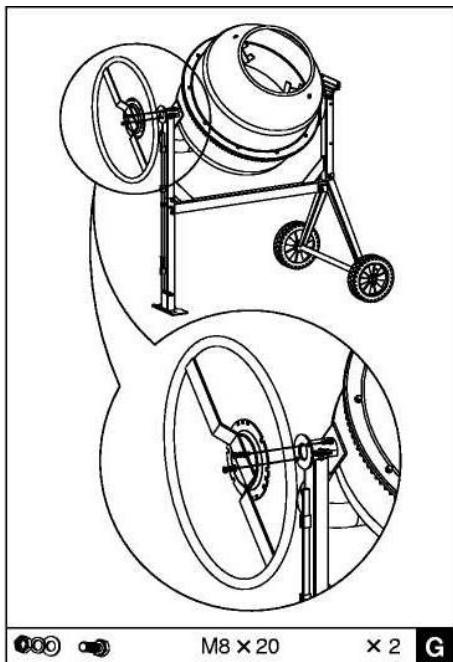
						M10 x 20	x 2	E
--	--	--	--	--	--	----------	-----	----------

E. Установите лопасти внутри нижней части барабана свободно, как показано на рисунке. Два отверстия, расположенные в основании барабана, предназначены для болтов M10x20, шайба и гайка устанавливаются между лопастями и барабаном.

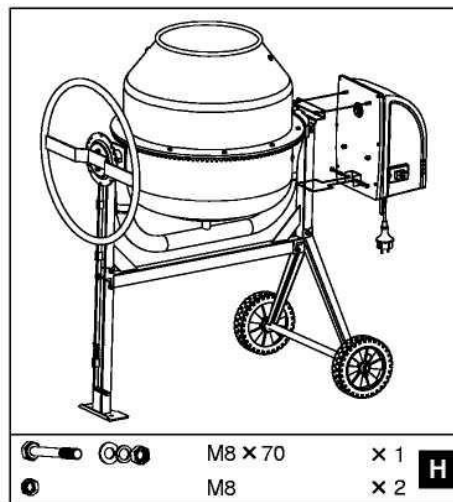


						M10 x 20	x 2	F
						M8 x 16	x 10	

F. При установке верхней части барабана на нижнюю часть убедитесь, что отверстия совпадают.



G. Установите штурвал с диском фиксации при помощи болтов M8x20, гроверной шайбы и гайки.



H. Совместите шлиц на валу с шлицом шкива на приводе. Установите привод. Закрепите привод при помощи болта M8x70 и трех гаек M8.

Привод на вал должен устанавливаться свободно, без применения молотка или других подручных средств. Для этого убедитесь в том, что вал не имеет зазубрин, вмятин, следов краски. При необходимости, очистите вал.

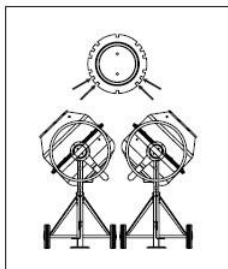
Наклон барабана

Поворотное колесо обеспечивает надежный и легкий контроль над барабаном бетоносмесителя, который может быть установлен и закреплен в позициях смешивания, разгрузки, хранения.

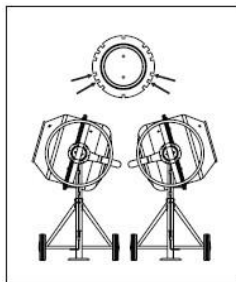
Барабан бетоносмесителя фиксируется с помощью штифта, и стопорной пластины, находящейся на поворотном колесе бетоносмесителя. Для изменения положения барабана штифт должен быть высвобожден из стопорных пазов, находящихся на стопорной пластине поворотного колеса, для этого необходимо нажать на педаль механизма опрокидывания. После нажатия на педаль барабан бетоносмесителя может быть установлен в требуемое положение путем поворота колеса бетоносмесителя. Для закрепления барабана в требуемом положении, отпустите педаль механизма опрокидывания и продолжайте вращать поворотное колесо до тех пор, пока штифт автоматически войдет в стопорные пазы пластины на поворотном колесе, барабан бетоносмесителя будет зафиксирован в требуемой позиции.

Позиция загрузки/смешивания/хранения

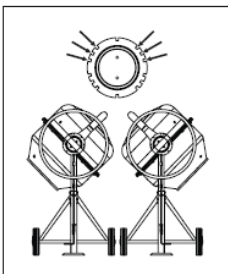
Цементный раствор



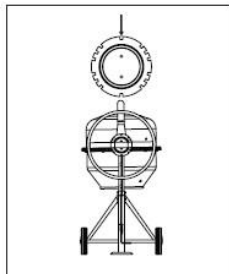
Бетон



Позиция разгрузки



Позиция хранения



Загрузка бетоносмесителя

Убедитесь в том, что удлинитель, с помощью которого подключается к электросети бетоносмеситель, полностью размотан. Сначала подсоедините бетоносмеситель к удлинителю, затем подсоедините удлинитель к электросети.

Всегда включайте бетоносмеситель перед началом загрузки. Загружайте бетоносмеситель во время вращения барабана.

Никогда не бросайте компоненты смеси в барабан бетоносмесителя, во избежание их прилипания к дну барабана. Аккуратно засыпайте компоненты смеси через край отверстия барабана бетоносмесителя.

Установленный в трансмиссионном блоке бетоносмесителя термодатчик автоматически отключает мотор в случае перегрева. Защита отключится автоматически, после того, как мотор остынет.

Для достижения наилучшего результата при приготовлении требуемого раствора, соблюдайте следующую последовательность при загрузке бетоносмесителя:

- насыпьте в барабан требуемое количество щебня;
- насыпьте в барабан требуемое количество цемента;
- насыпьте в барабан требуемое количество песка;
- налейте в барабан требуемое количество воды.

Разгрузка бетоносмесителя

Никогда не выключайте бетоносмеситель, когда барабан загружен. Разгружайте бетоносмеситель во время вращения барабана.

Чистка бетоносмесителя

Никогда не опускайте руки в барабан бетоносмесителя во время его вращения.

Производите чистку бетоносмесителя в конце каждого дня использования. Содержите бетоносмеситель в чистоте. Даже небольшие остатки смеси на внешней и внутренней поверхности барабана бетоносмесителя, могут в дальнейшем притягивать смесь в процессе дальнейшего использования бетоносмесителя, увеличиваться и приводить к поломке бетоносмесителя.

Засохший цемент необходимо соскребать с внешней и внутренней поверхностей барабана бетоносмесителя. Никогда не бросайте камни или кирпич в барабан бетоносмесителя для его чистки. Никогда не отбивайте засохшие остатки смеси с барабана бетоносмесителя при помощи лопаты, молотка или других инструментов, так как вы можете повредить бетоносмеситель.

Барабан бетоносмесителя можно чистить при помощи смеси щебня размером не более 2,5 см. и воды. После чистки удалите смесь щебня и воды из барабана бетоносмесителя и промойте барабан водой из шланга с внутренней и внешней стороны.

Бетоносмеситель имеет класс защиты IP45D, что позволяет мыть металлические части бетоносмесителя из шланга.

Никогда, прямо, не поливайте и не обрызгивайте крышку трансмиссионного блока бетоносмесителя, особенно его открытые части.

Вытирайте любые посторонние материалы с поверхности крышки трансмиссионного блока. Никогда не протирайте крышку трансмиссионного блока химически активными веществами. Использование химически активных жидкостей для чистки может повредить поверхность или саму крышку.

Убедитесь, что бетоносмеситель отключен от электросети перед снятием защитной крышки трансмиссионного блока.

Приводной ремень трансмиссионного блока находится в постоянном натяжении между приводными роликами. Не стягивайте его в стороны и не смазывайте.

Схема сборки и схема запчастей в настоящей инструкции указана только для информации. Ни производитель, ни продавец не дает никаких полномочий и гарантий покупателю в том, что он/она достаточно квалифицирован для ремонта бетоносмесителя или он/она достаточно квалифицирован для замены каких-либо деталей бетоносмесителя.

Только квалифицированный мастер сервисного центра должен производить ремонт бетоносмесителя или замену его частей. Все работы, связанные с ремонтом или заменой электрических частей бетоносмесителя должны производиться специалистом с необходимой квалификацией.

Части бетоносмесителя, обведенные на диаграмме, должны ремонтироваться только квалифицированным электриком.

Гарантийные обязательства

Вы можете ознакомиться с правилами гарантийного обслуживания в гарантийном талоне.

Список деталей не подлежащих гарантии:

- Венец
- Шкив
- Ремень
- Шестерёнка
- Подшипник
- Колёса

«Helmut» в России

- Телефон в Москве: +7(495) 518-94-22
- E-mail: info@helmutworld.com
- www.helmutworld.com